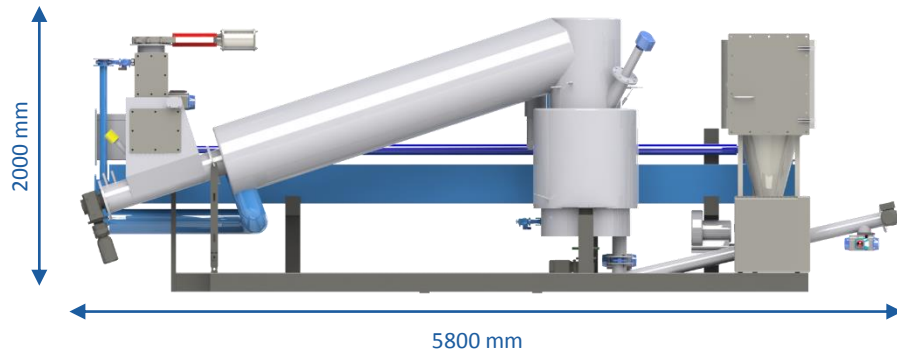
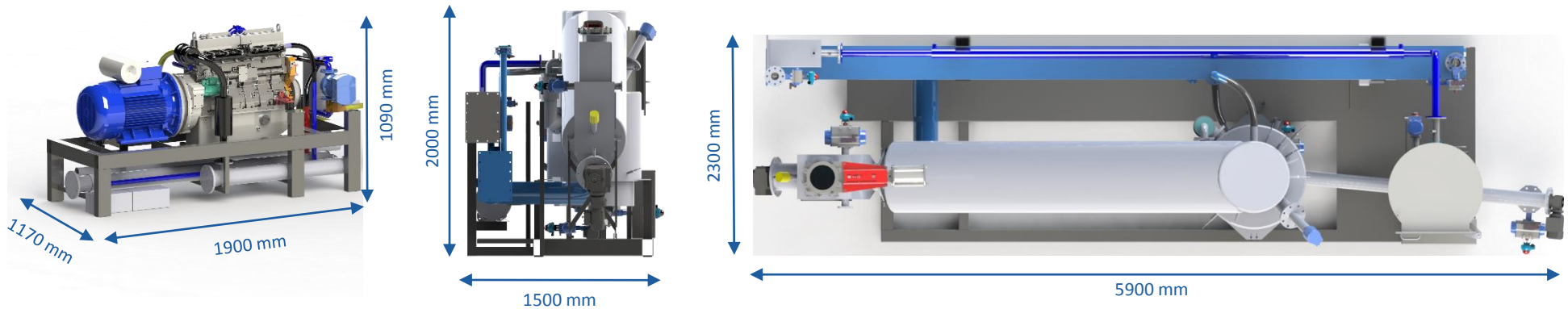


Abmessungen LiPRO Holzgaswerk & BHKW



Technische Beschreibung:	Kennzahlen
Abmessung (Länge x Breite x Höhe): Vergaser-Anlage BHKW Schaltschrank	5800 x 2000 x 1500 mm 1900 x 1170 x 1090 mm 1180 x 480 x 2180 mm
Benötigte Aufstellfläche LiPRO Vergaser (Länge x Breite x Höhe): (zzgl. LiPRO BHKW und Schaltschrank)	5900 x 2300 x 2380 mm (3000 x 2300 x 2380 mm)
Gewicht: Vergaser-Anlage BHKW Schaltschrank	2500 kg 1000 kg 350 kg

